

AREA AD USO RESIDENZIALE AMBITO n. 9/A

ACCORDO DI PIANIFICAZIONE CON PRIVATI
AI SENSI DELL'ART. 18 L.R. 20/2000

PUA - PIANO URBANISTICO ATTUATIVO

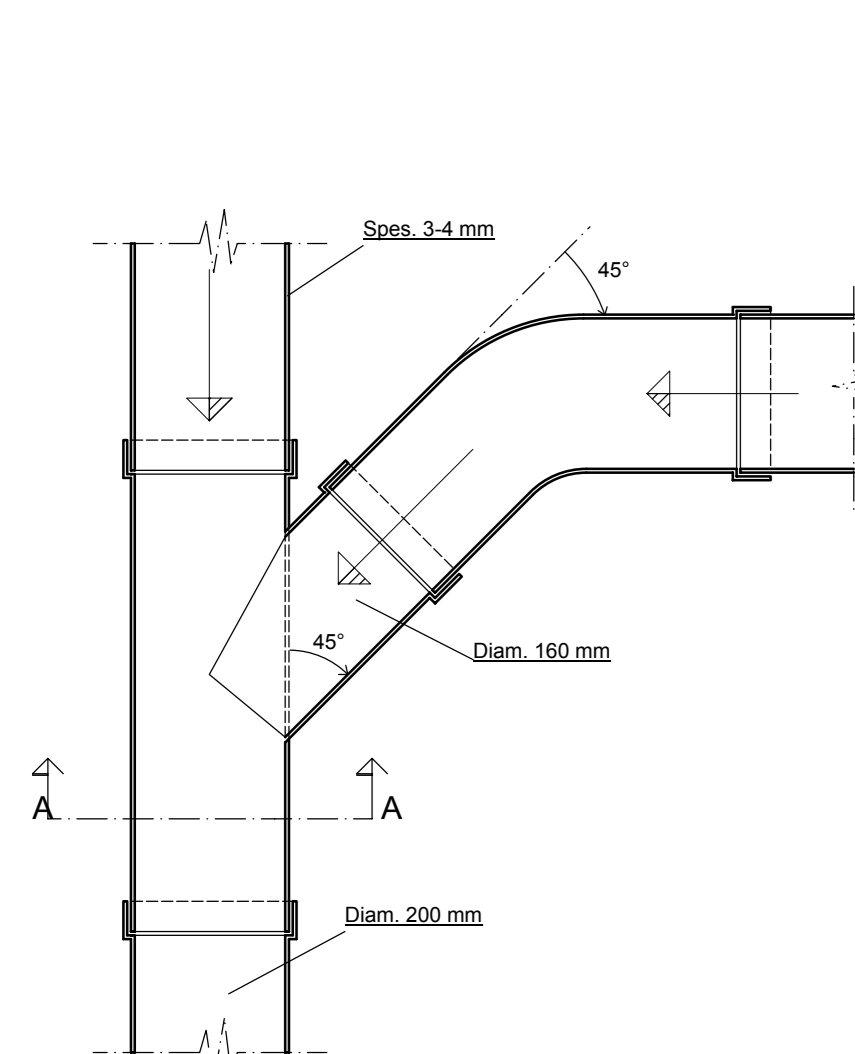
PROPRIETA':	SPAZIO UFFICIO TECNICO
- SIRA S.R.L. San Pietro in Casale Via De Zaiacono 23 P.IVA: 00862821204	- RIMONDI COSTRUZIONI S.R.L. San Pietro in Casale Via De Zaiacono 23 P.IVA: 00593091200
- BASIS S.R.L. Masilbergo Via Nazionale 134 P.IVA: 02173441201	- CASA AMICA S.R.L. Masilbergo Via Nazionale 134 P.IVA: 02549060370
- AGENA S.R.L. San Pietro in Casale Via De Zaiacono 23 P.IVA: 03889640374	- COOP COSTRUZIONI Soc. coop. in LICA Via Zanardi P.IVA: 00291390375
PROGETTO:	
Arch. GAMBERINI Gianni MAZZONI Gianni e Partners - STUDIO ASSOCIATO	
STUDIO TECNICO IN VIA DANTE N. 7 SAN GIORGIO DI PIANO (BO) CF/P.IVA: 03030911204	

TAVOLA:	OGGETTO:
E11	DETTAGLI FOGNE CONDUTTURE E RACCORDI
C.M.	

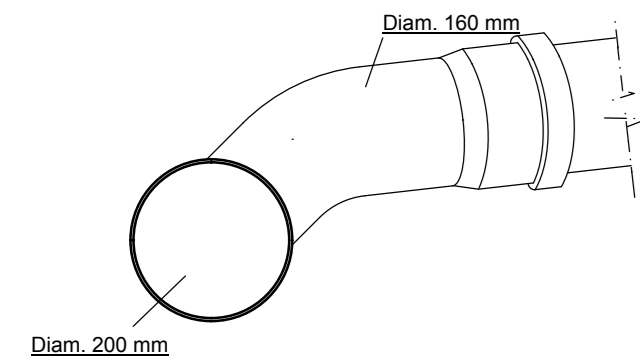
DIS. SCALA 1:10/20/50 NOVEMBRE 2018

PARTICOLARE IMMISSIONE FOGNATURA NERA

SCALA 1:10

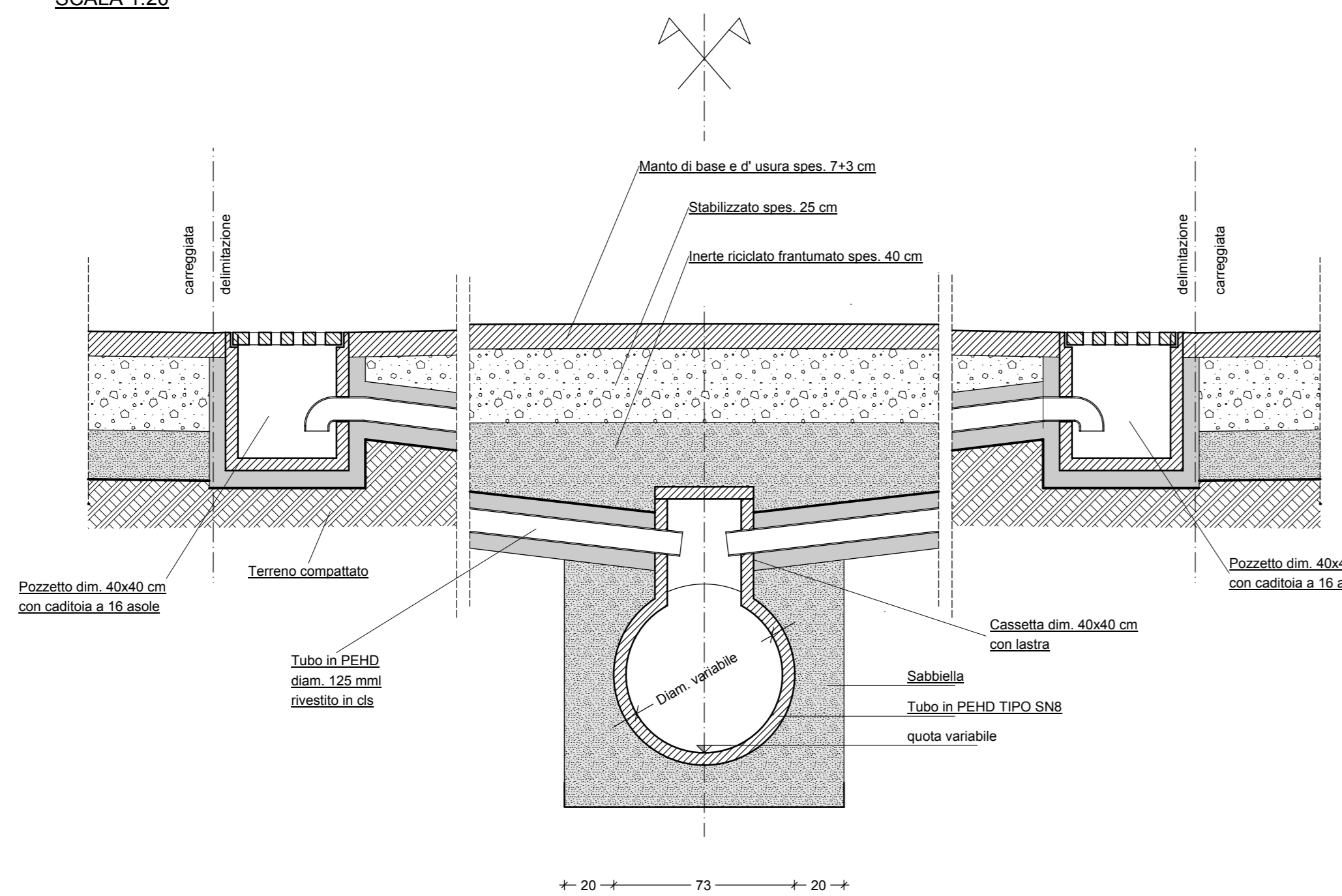


SEZIONE A-A



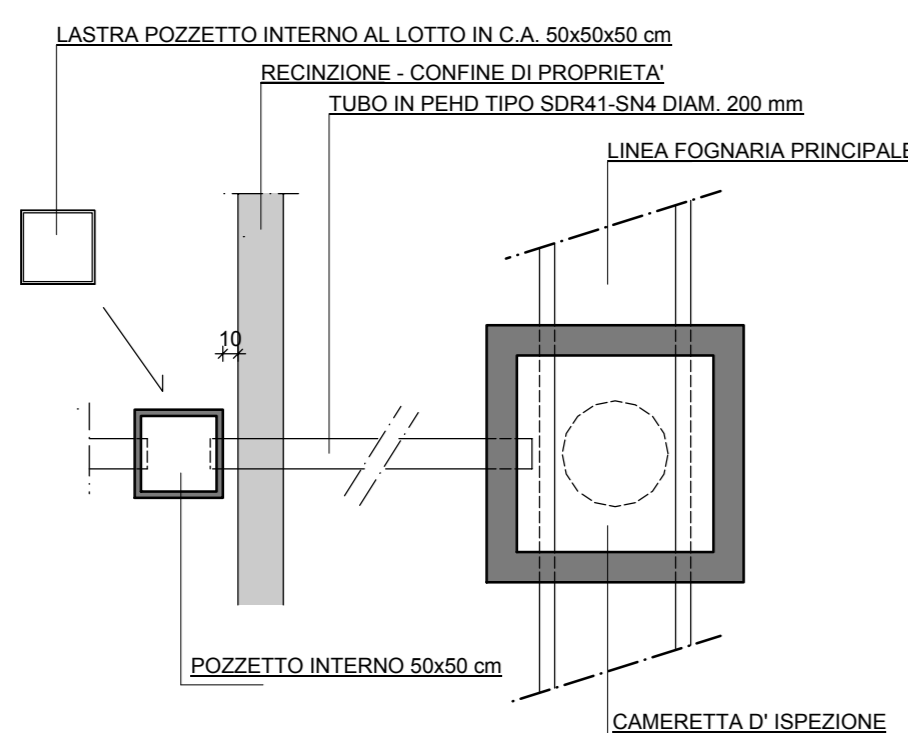
PARTICOLARE IMMISSIONE CADITOIE

SCALA 1:20



ALLACCIAMENTO FOGNATURA BIANCA

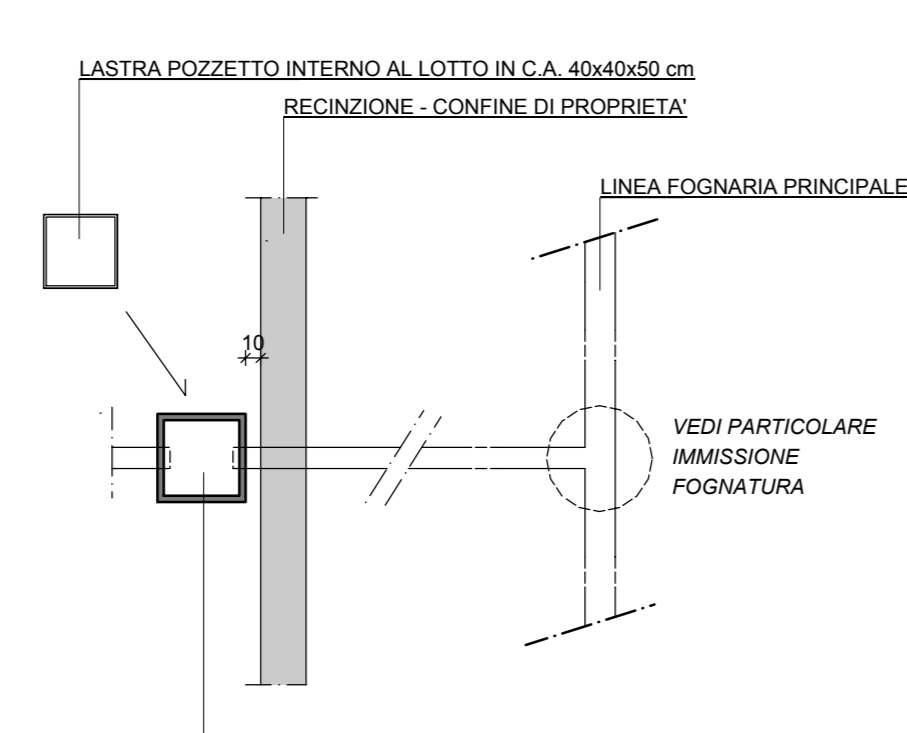
SCALA 1:50



N.B. LA QUOTA DI IMMISSIONE DEGLI ALLACCIAMENTI E DEGLI INNESTI E' POSTA ALL'ESTRADOSSO DELLA LINEA PRINCIPALE

ALLACCIAMENTO FOGNATURA NERA

SCALA 1:50

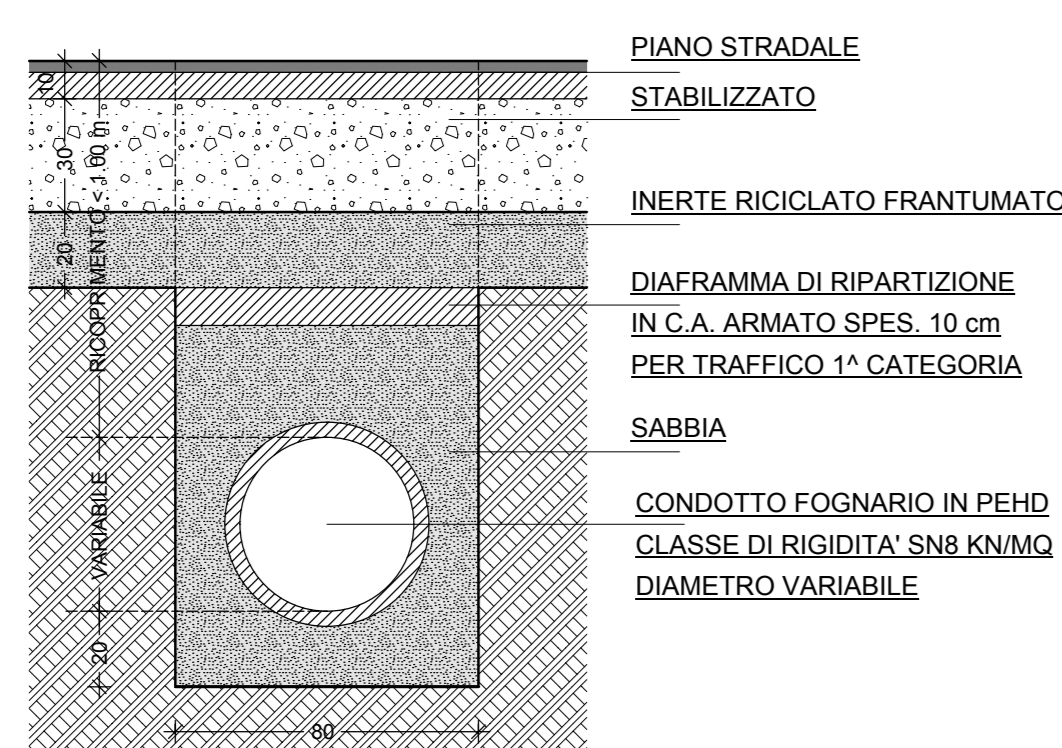


N.B. LA QUOTA DI IMMISSIONE DEGLI ALLACCIAMENTI E DEGLI INNESTI E' POSTA ALL'ESTRADOSSO DELLA LINEA PRINCIPALE

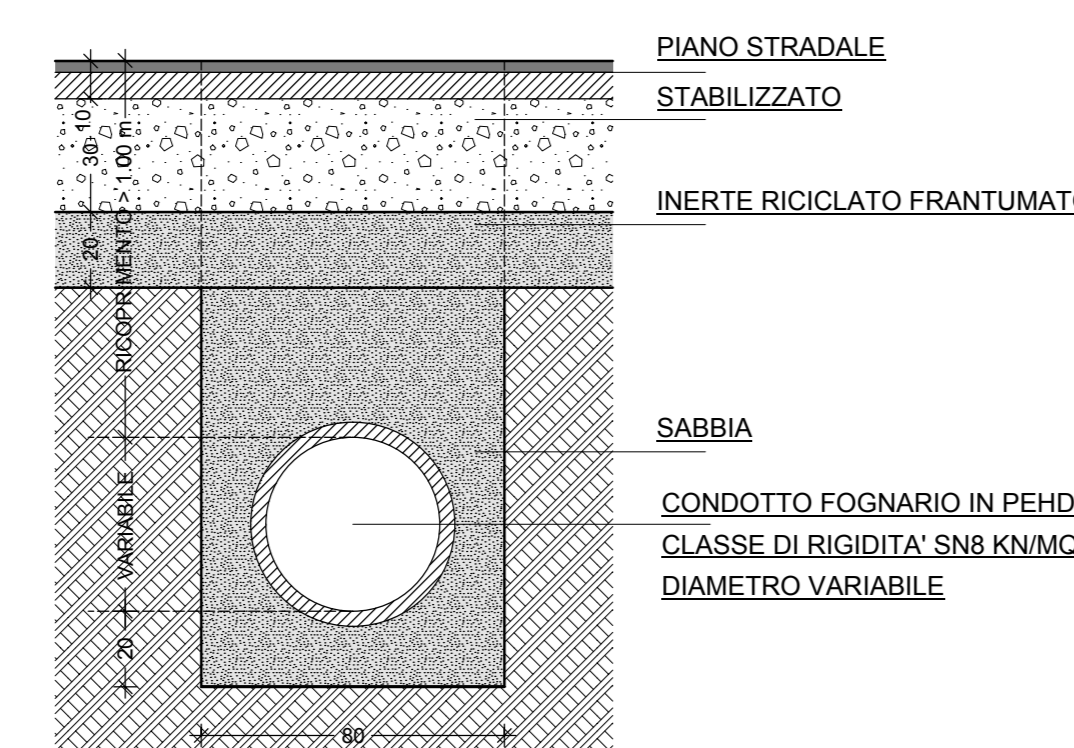
SEZIONE CONDUTTURAZIONE FOGNARIA

SCALA 1:20

STRADA A TRAFFICO PESANTE - RICOPRIMENTO MINORE 1.00 m



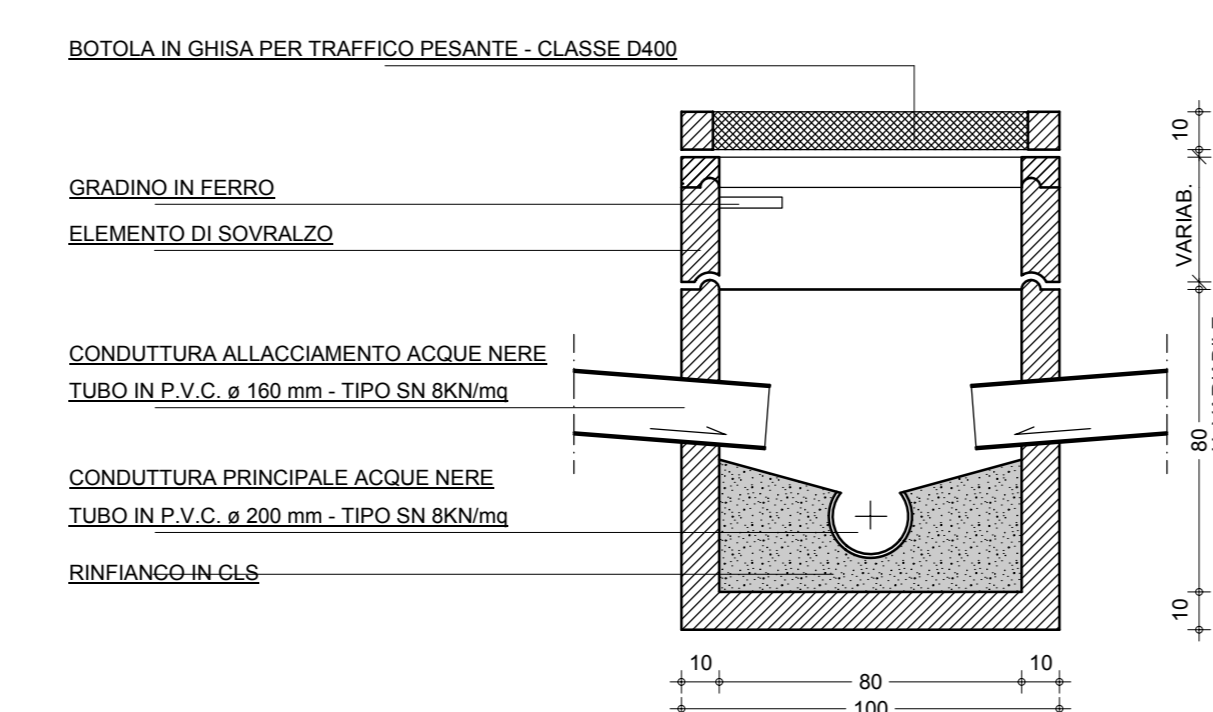
STRADA A TRAFFICO PESANTE - RICOPRIMENTO MAGGIORE 1.00 m



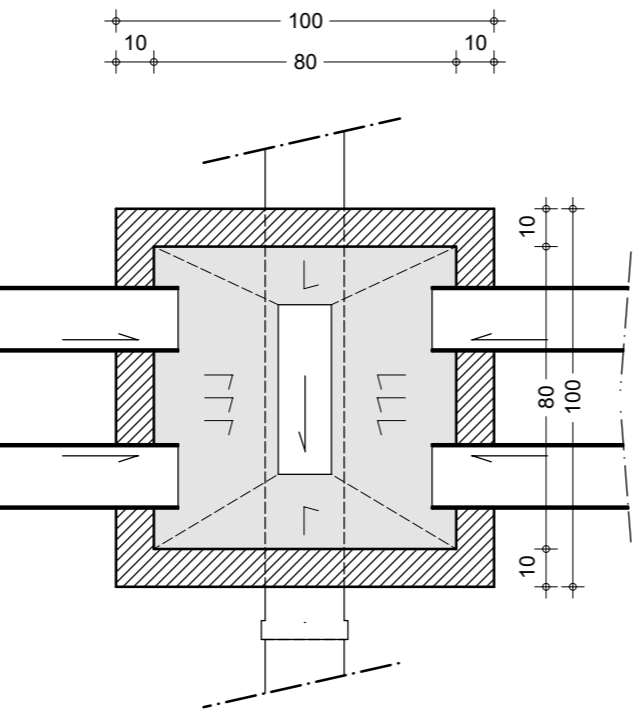
POZZETTO D'ISPEZIONE/IMMISSIONE FOGNE NERE

SCALA 1:20

SEZIONE



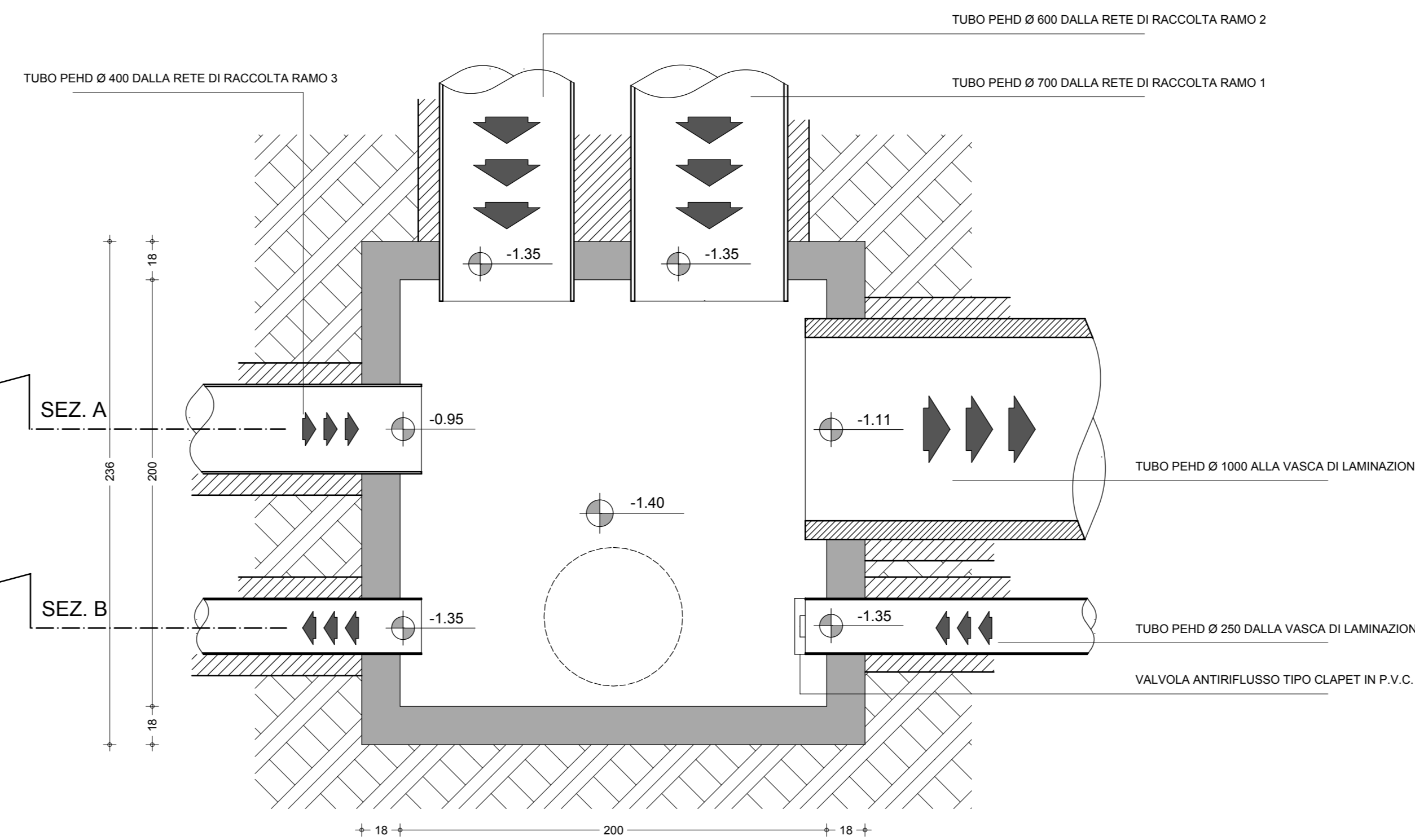
PIANTA



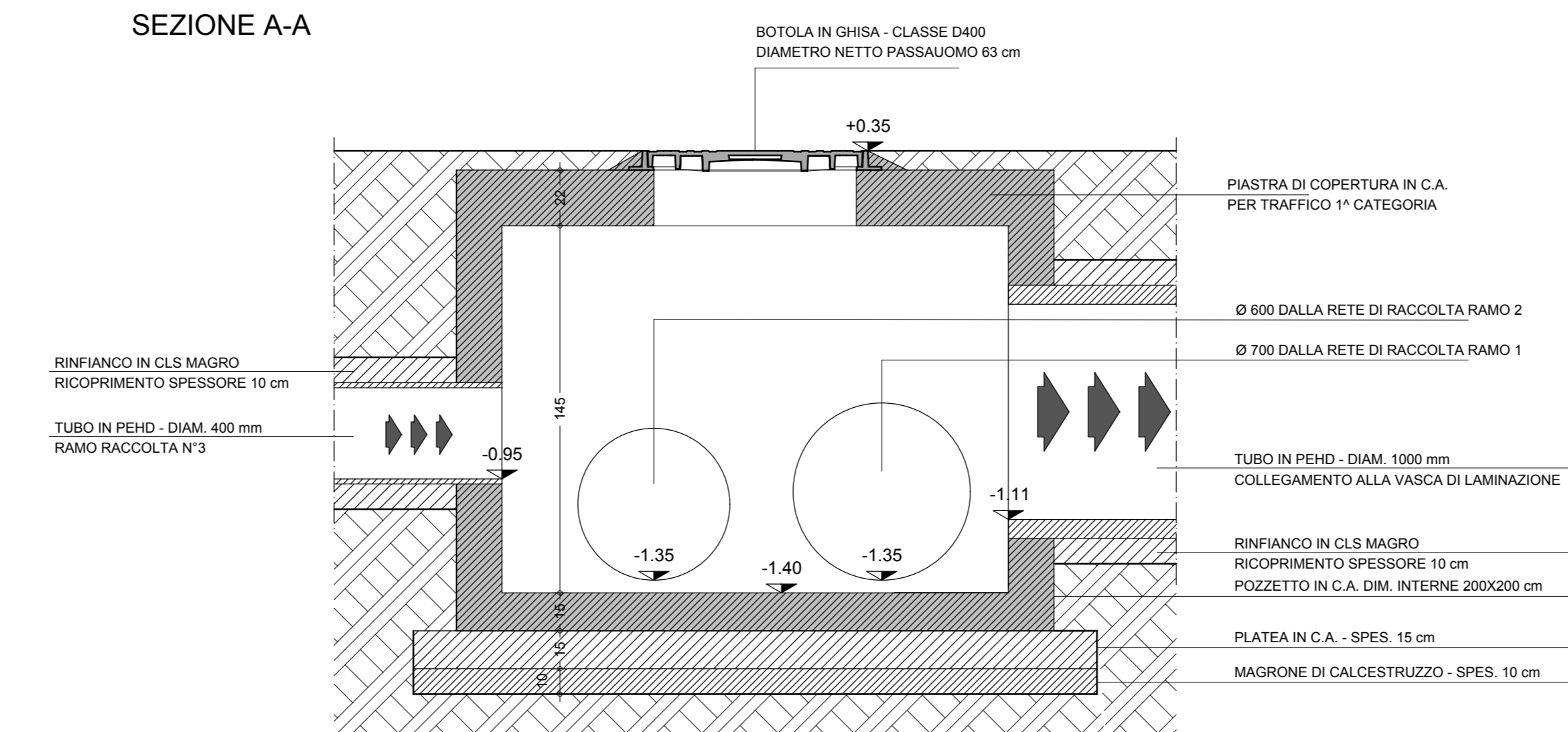
DETTAGLIO POZZETTO SCOLMATORE

SCALA 1:20

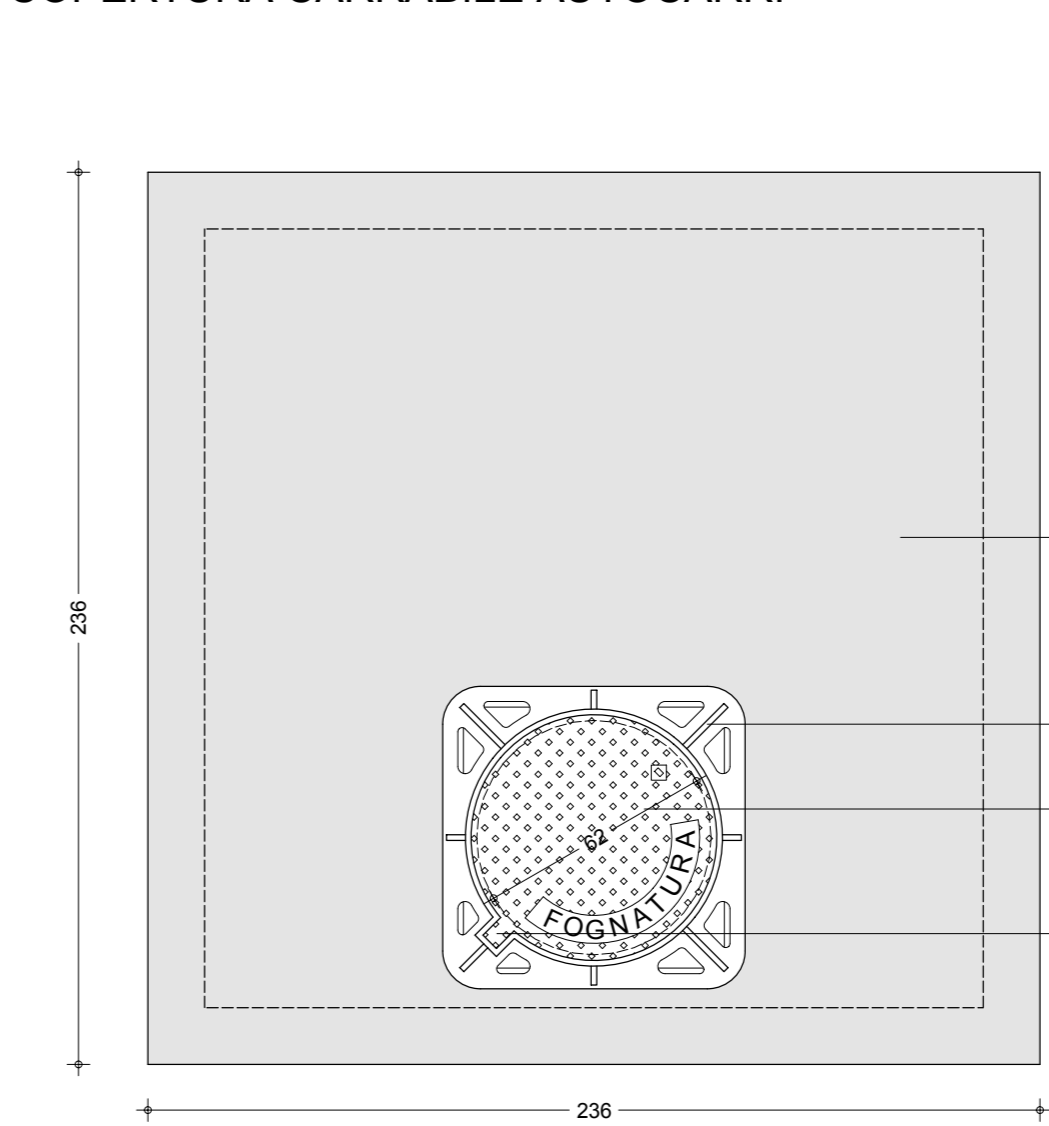
PIANTA POZZETTO



SEZIONE A-A

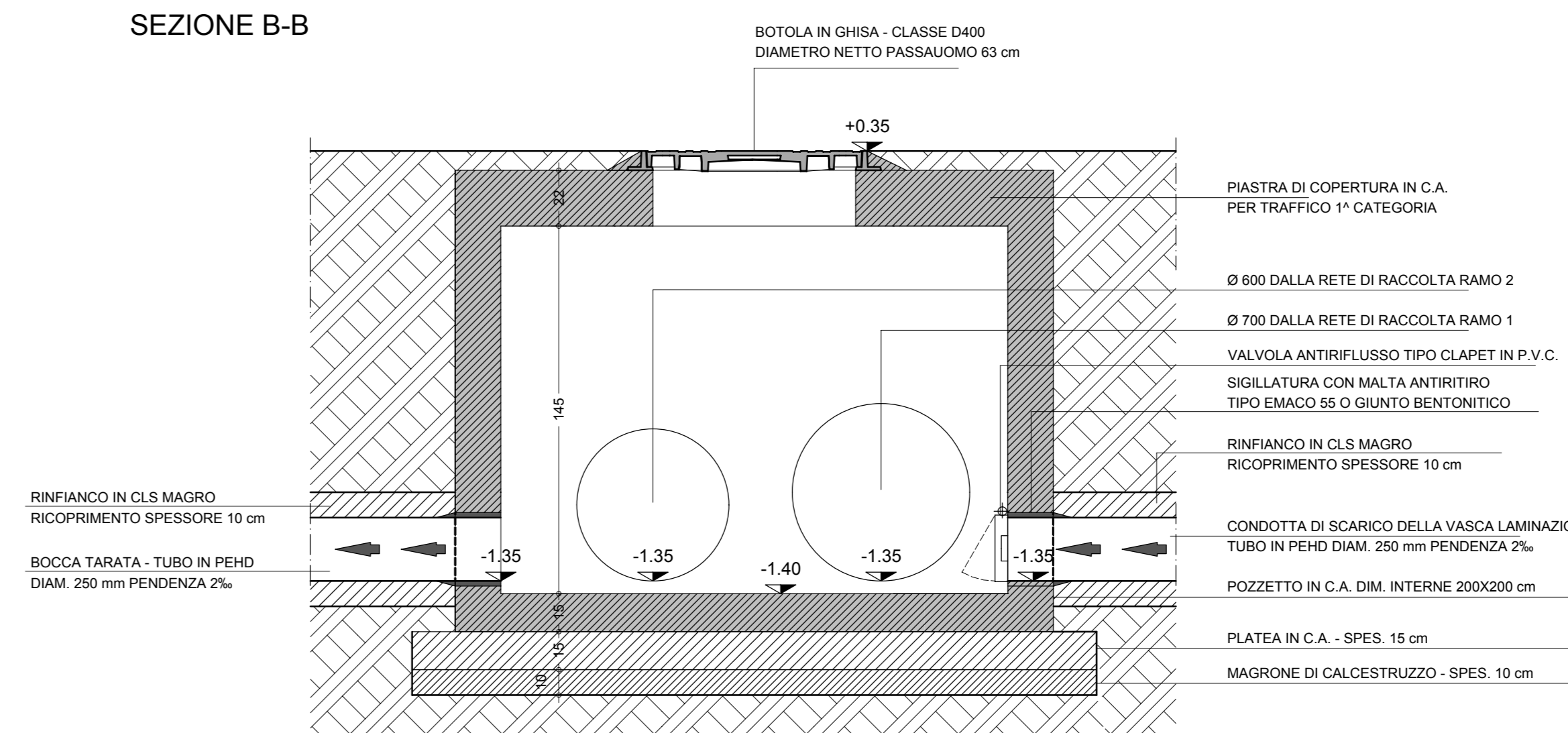


PIANTA COPERTURA CARRABILE AUTOCARRI



N.B. LE BOTOLE SONO DOTATE DI DISPOSITIVO DI CHIUSURA AUTOMATICA IN CASO DI SOVRAPPRESSIONE DELLA RETE

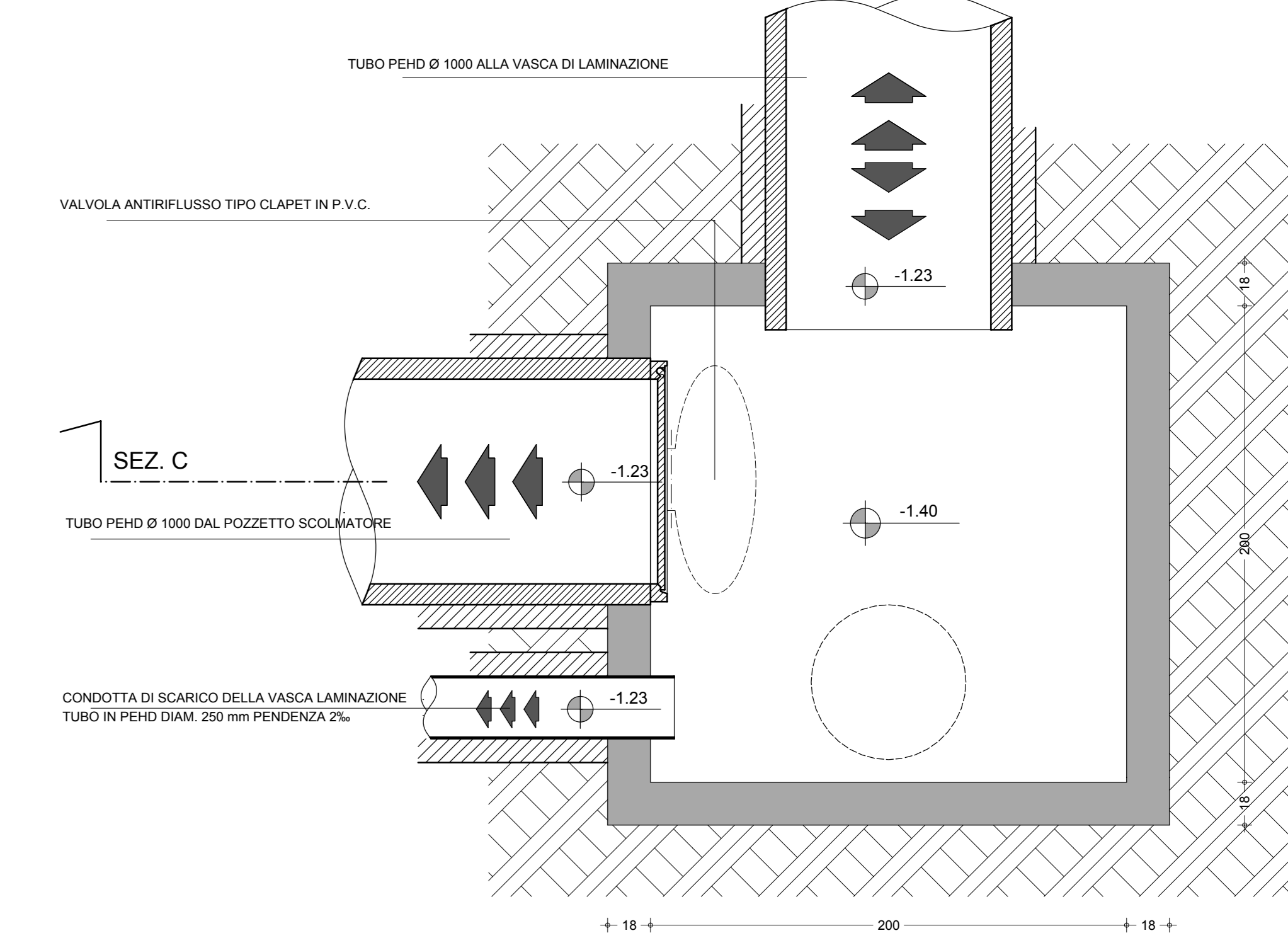
SEZIONE B-B



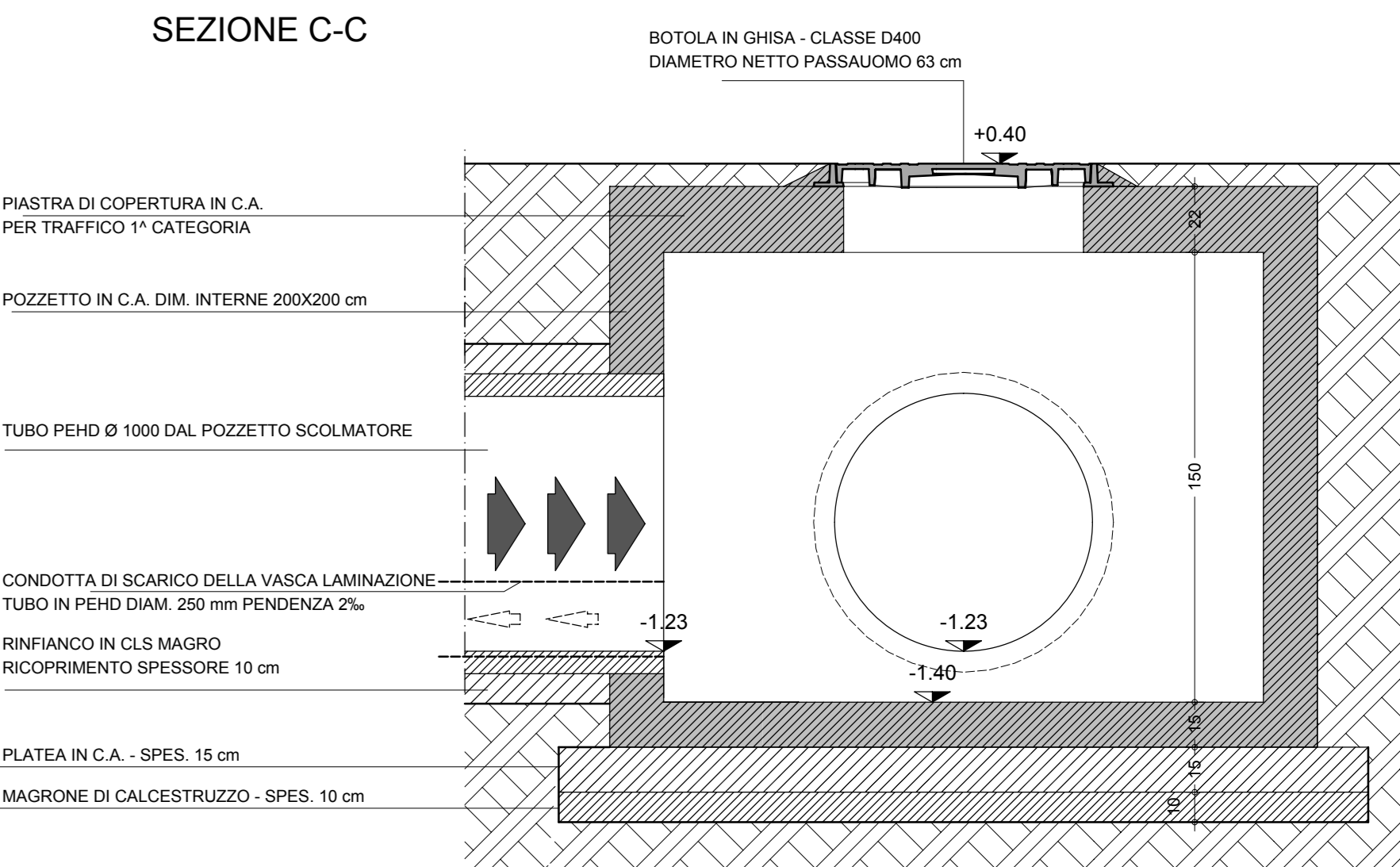
DETTAGLIO INGRESSO VASCA DI LAMINAZIONE

SCALA 1:20

PIANTA POZZETTO

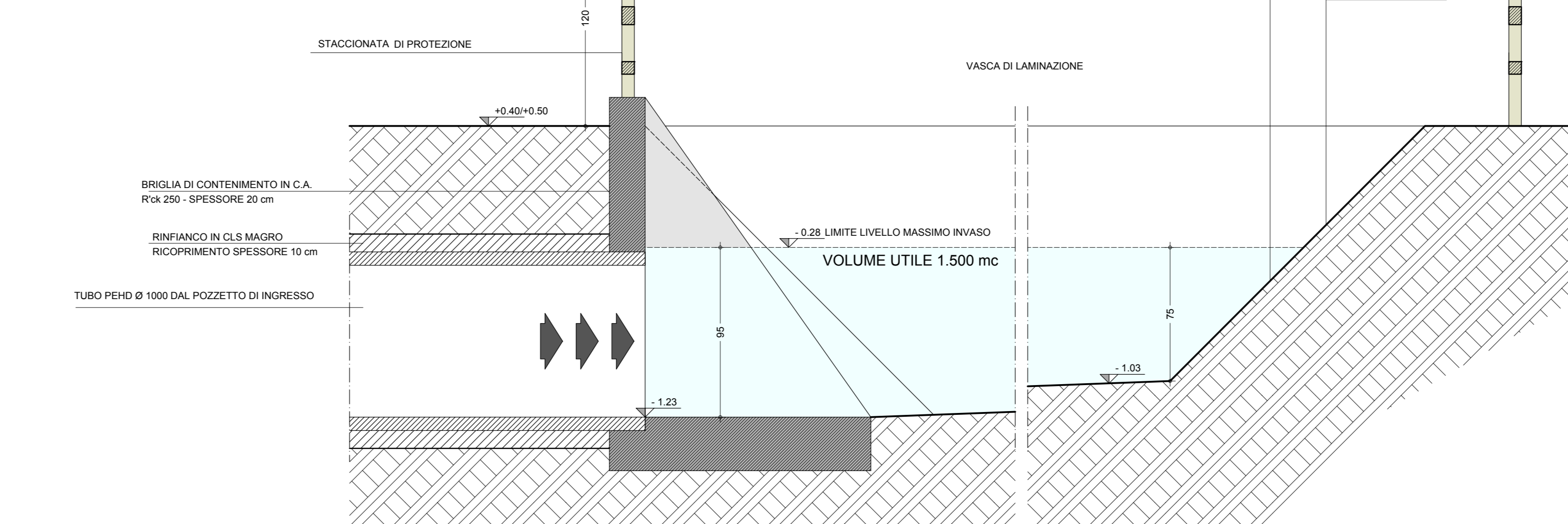


SEZIONE C-C



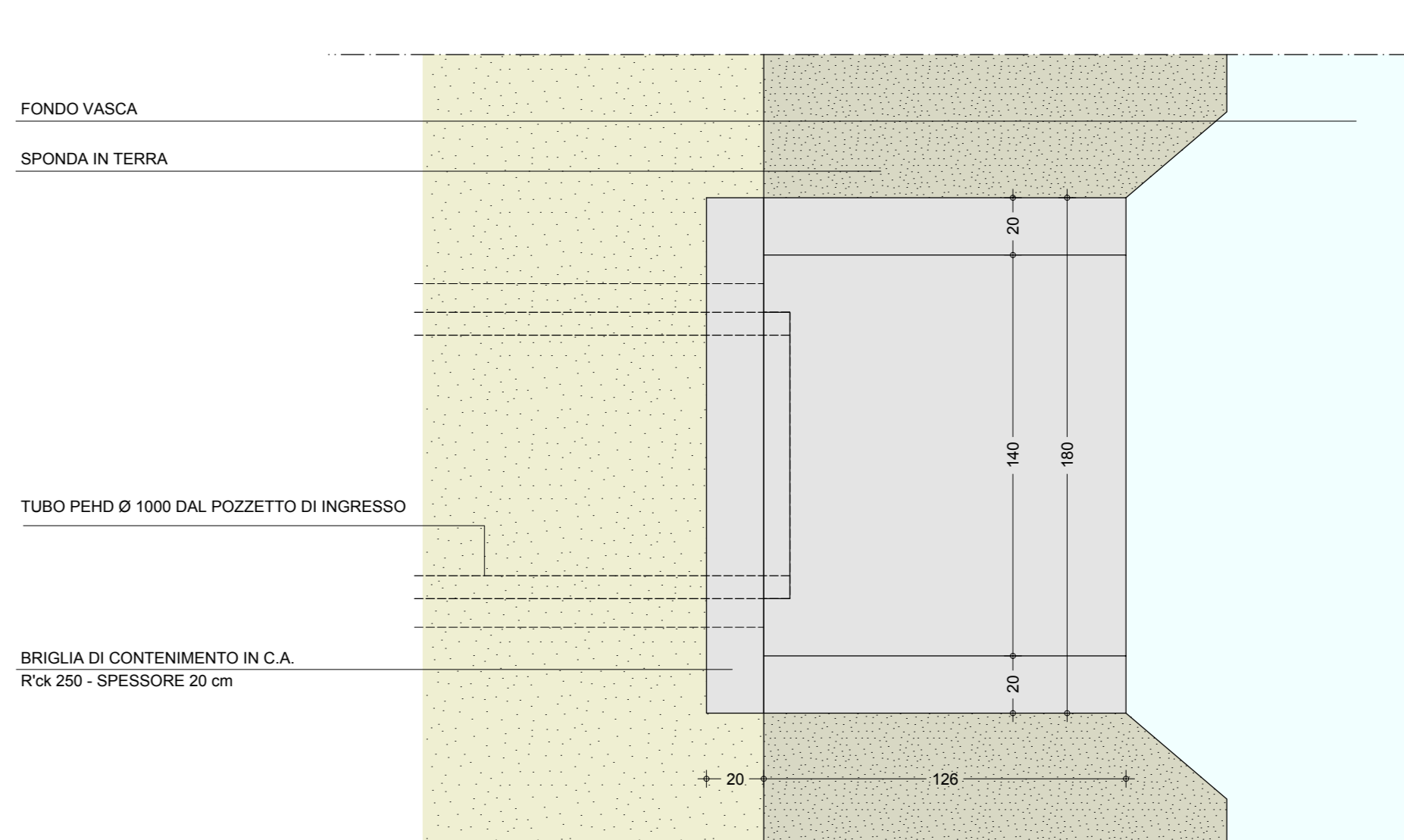
INVASO DI LAMINAZIONE - VOLUME UTILE 1.500,00 mc

SEZIONE SCALA 1:20



DETTAGLIO BRIGLIA VASCA DI LAMINAZIONE

PIANTA BRIGLIA IN C.A. SCALA 1:50



VISTA FRONTALE

